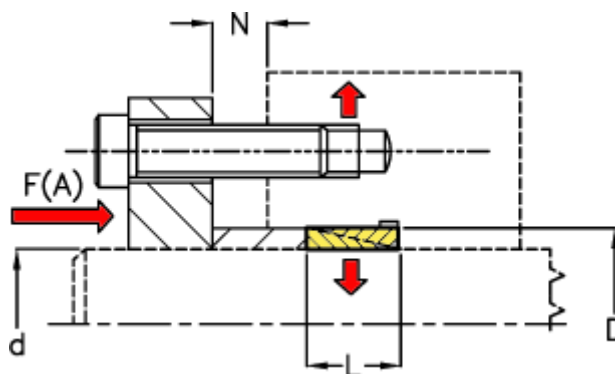


Varenummer: 433000095

Beskrivelse: Rota-fix spændelement C 95x106

Note: Meget slank byggeform. Skal monteres med trykring. (leveres ikke af KLEE). Ikke selvcentrerende. Montage forskydes nav aksialt ift. aksel.

## Mål



|                  |        |
|------------------|--------|
| d mm             | = 95   |
| D mm             | = 106  |
| F(A) kN          | = 330  |
| F kN aksialkraft | = 64.0 |
| L                | = 17   |
| N1               | = 5    |
| N2               | = 6    |
| N3               | = 8    |

|  |   |
|--|---|
| N4   | = 9   |
| Overfladeruhed                             | = R? ? 1 µm                                       |
| P N/mm <sup>2</sup> fladetryk på aksel/nav | = 100   |
| T Nm drejningsmoment                       | = 3000  |
| Tolerance                                  | = Aksel ø ? 38 h6, Aksel ø > 38 h8, Nav ø ? 38 H7 |